



# TITAN

## Felhasználói kézikönyv

### **1. A termék használata előtt olvassa el figyelmesen ezt a felhasználói kézikönyvet.**

Köszönjük, hogy az XGIMI termékeit választotta és használja. A termék használata előtt kérjük, figyelmesen olvassa el ezt a felhasználói kézikönyvet az Ön biztonsága és érdekeinek védelme érdekében. Az XGIMI nem vállal felelősséget semmilyen személyi sérülésért, vagyoni kárért vagy egyéb veszteségért, amelyet a jelen felhasználói kézikönyvben szereplő utasítások vagy biztonsági óvintézkedések be nem tartása okoz.

#### **A felhasználói kézikönyvről**

A felhasználói kézikönyv szerzői jogai az XGIMI vállalatot illetik. A felhasználói kézikönyvben szereplő védjegyek és nevek a megfelelő tulajdonosokhoz tartoznak. A felhasználói kézikönyv tartalma eltérhet a terméktől.

- Modell: XR03B
- Az XGIMI Technology fenntartja a jogot a felhasználói kézikönyv értelmezésére és módosítására.

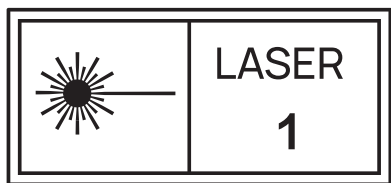
### **2. Laser**

#### **A laser általános biztonsági paraméterei**

- Lézerbiztonsági szabvány: 1. osztályú lézertermék, megfelel az IEC 60325-1-2014 biztonsági szabványnak

#### **A kibocsátott fény paraméterei**

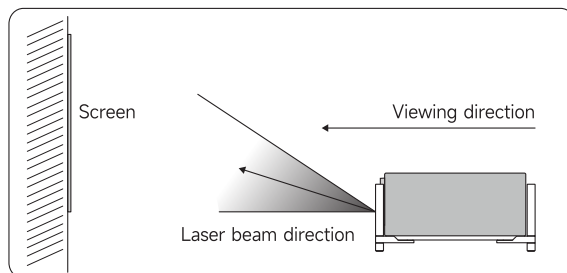
- A lézersugárzás nem haladja meg a  $\leq 580$  mW értéket
- Laser R = 1105 ms; Laser B = 0,855 ms
- Sugárzási hullámhossz: B 44,9–461 nm; R 635–651 nm



IEC 60825-1:2014



RG2



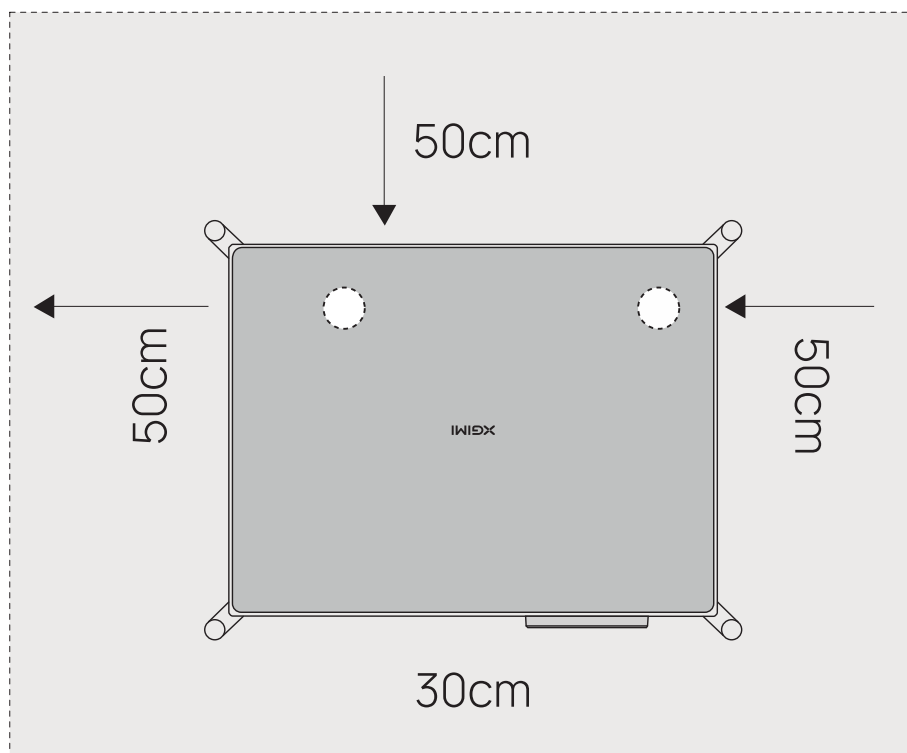
- Csak a gyártó által meghatározott vagy szállított tartozékokat/kiegészítőket használja.
- Vegye figyelembe, hogy ez a termék káros fénysugárzást bocsáthat ki.

### Biztonsági figyelmeztetések

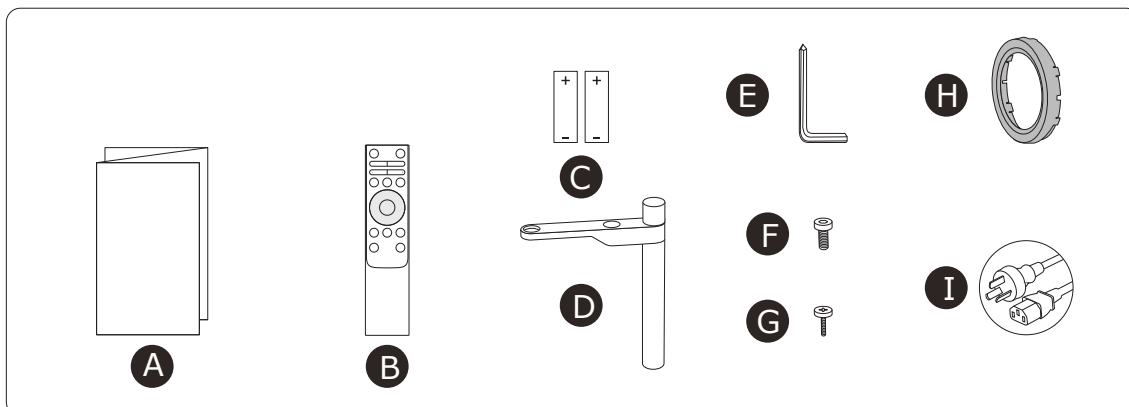
- Ez a termék lézermódult tartalmaz. Ne szerelje szét, és ne használja a felhasználói kézikönyvben nem ismertett módon. Ellenkező esetben személyi sérülés következhet be.
- Ez a termék az 1. osztályú lézertermékek közé tartozik. Ne szerelje szét és ne cserélje ki. Ha a készülék javítást igényel, forduljon hivatalos szervizhez. A telepítés során használjon 200–700 nm besorolású lézervédelmi szemüveget.

### 3. Telepítési hely

- Ne takarja le és ne zárja el a készülék szellőzőnyílásait a megfelelő hőelvezetés biztosítása érdekében. Ne helyezze el és ne használja a készüléket rosszul szellőző, zárt térben.
- Telepítési hely figyelmeztetés: Legyen óvatos a készülék környezetében.
- A szellőzés akadályozása a készülék túlmelegedését okozhatja, ami károsodáshoz vagy akár tűzhez vezethet.



### 4. Tartozéklista

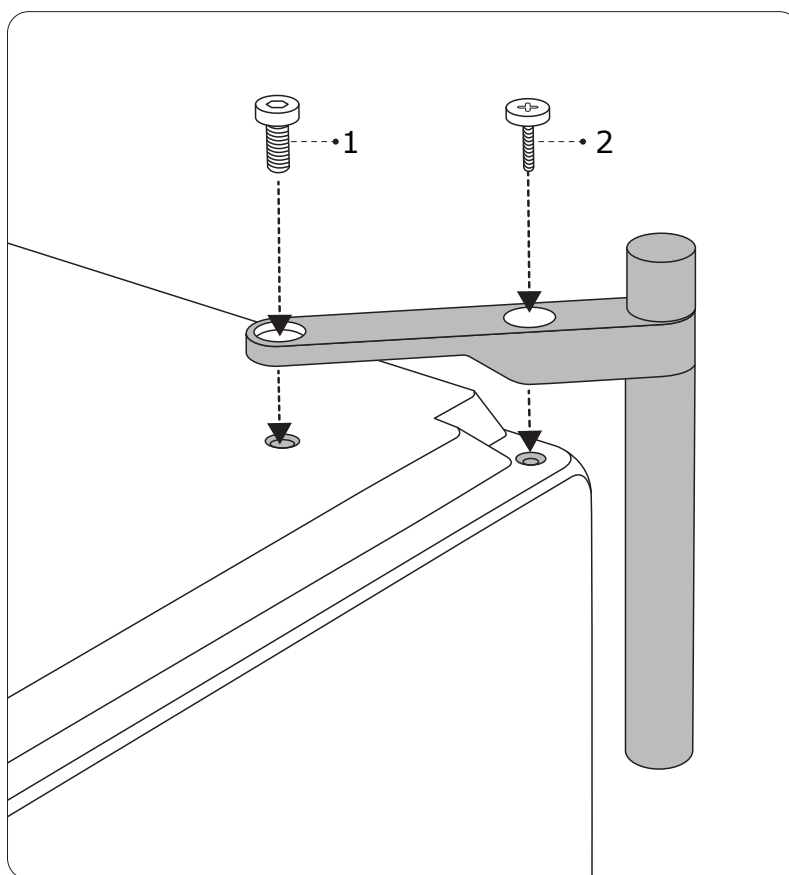


A: Felhasználói kézikönyv és jótállási jegy ×1

- B: Távvezérlő ×1
- C: Elem (AAA) ×2
- D: Konzol ×4
- E: Csavarkulcs ×1
- F: Vastag talpú csavar ×4
- G: Vékony talpú csavar ×4
- H: Projektor lencsevédő ×1
- I: Tápkábel ×1

## 5. Telepítési útmutató

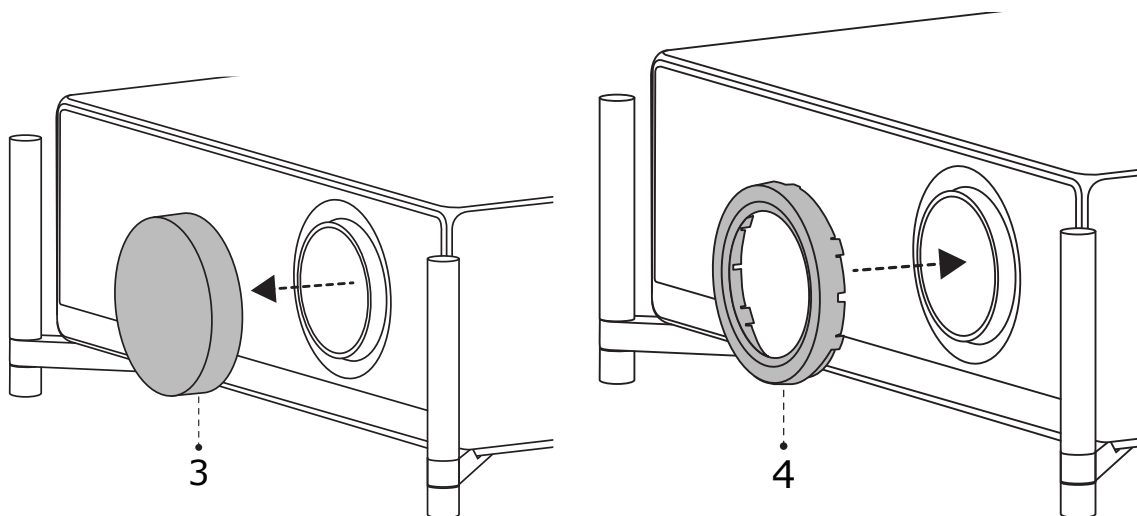
### A konzol telepítése



- 1: Vastag talpú csavar
- 2: Vékony talpú csavar

Megjegyzés: Ellenőrizze, hogy minden telepítési tartozék hiánytalan-e. A mellékelt csavarkulcs segítségével szerelje fel a készülék fő konzoljait az ábrán látható módon.

## A lencsevédő felszerelése



- 3: Távolítsa el a lencse védőalátétet
- 4: Szerelje fel a projektor lencsevédőt

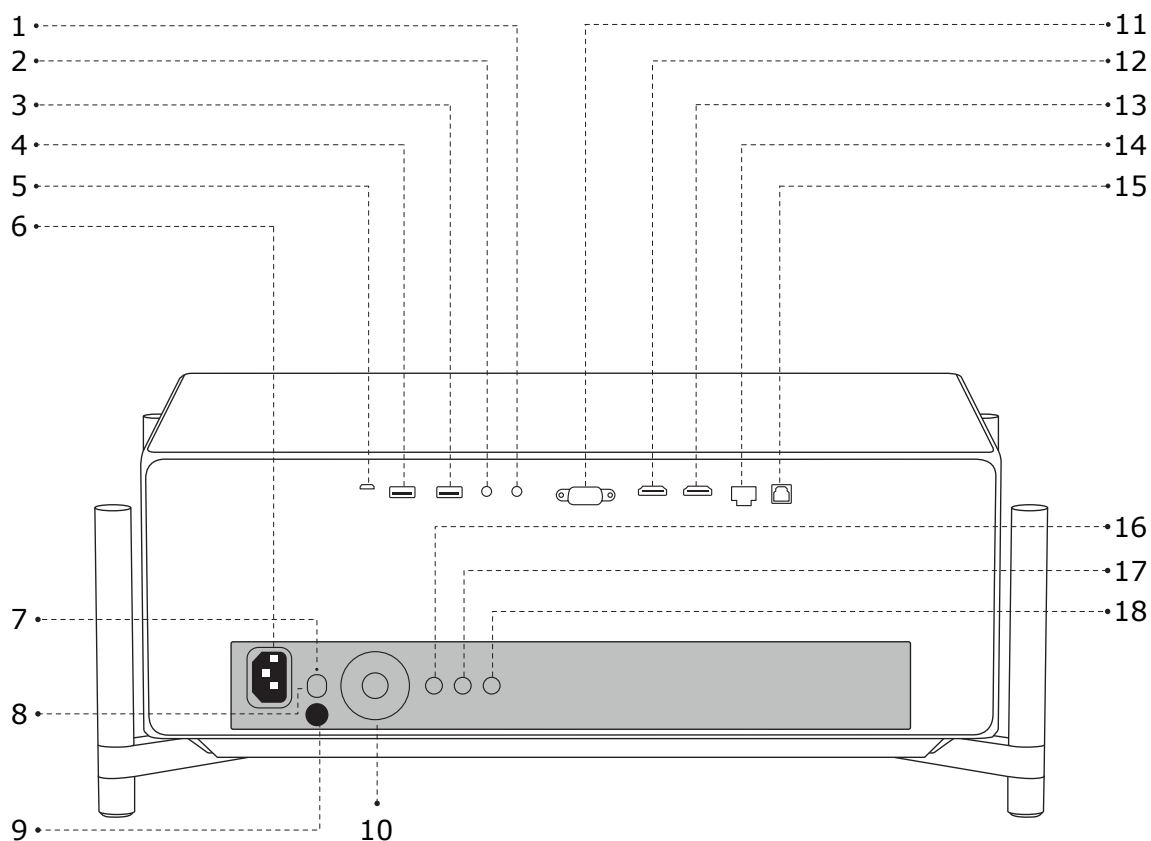
### Megjegyzés:

- A lencse védőalátét a szállítás során védi a lencsét, és megakadályozza a véletlen leesés okozta sérülést.
- A készülék bekapcsolása előtt győződjön meg róla, hogy eltávolította a lencse védőalátétet — a hosszan tartó fényhatás az alátéttel a helyén magas hőmérsékletet okozhat, ami károsítja a lencsét és rontja a képminőséget.
- A projektor lencsevédő felszerelésekor távolítsa el a védőfóliát mindkét oldalról.

## 6. Kezelőpanel funkciói

Megnevezés	Funkció leírása
Bekapcsoló gomb	A lézerprojektor be- és kikapcsolása
Vissza gomb	Visszalépés az előző menübe vagy a kezdőképernyőre
Forrás gomb	Jelforrás váltása
Beállítások gomb	A beállítások menü megnyitása
Jelzőfény (fehér)	Be-/kikapcsolási folyamat
Jelzőfény (zöld)	Kikapcsolt fénymodul / készenlét
Jelzőfény (villogó piros)	Hőmérséklet-riasztás
Jelzőfény (gyorsan villogó piros)	Ventilátor-riasztás
Jelzőfény (kikapcsolva)	Normál üzem / kikapcsolva / készenlét
IR vevő	Infravörös jelek fogadása a távvezérlőből

## 7. Csatlakozók (hátlap)



---

<b>Sz.</b>	<b>Leírás</b>
1	AUDIO (3,5 mm audió kimenet)
2	REMOTE (vezetékes távvezérlő)
3	USB 3.0
4	USB 2.0
5	SERVICE (szervizport)
6	AC IN (tápellátás)
7	Jelzőfény
8	Bekapcsoló gomb
9	IR vevő
10	D-Pad

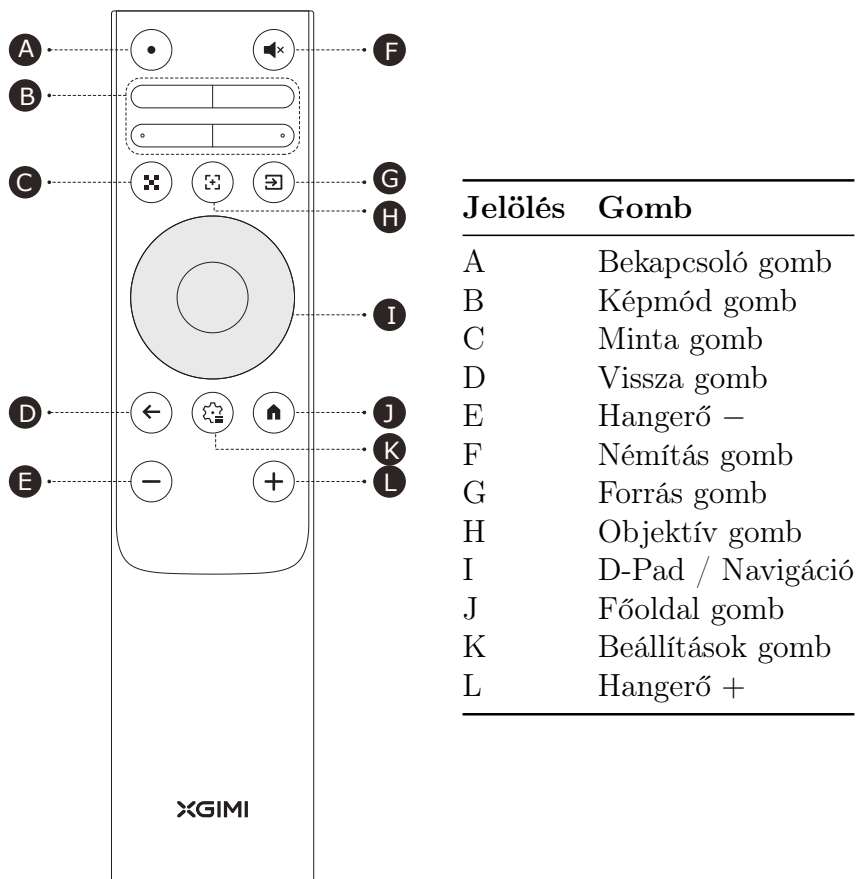
---

---

<b>Sz.</b>	<b>Leírás</b>
11	RS232 IN
12	HDMI 1/eARC
13	HDMI 2
14	LAN (Ethernet)
15	OPTICAL S/PDIF (digit. audió)
16	Vissza gomb
17	Beállítások gomb
18	Forrás gomb

---

## 8. Távvezérlő

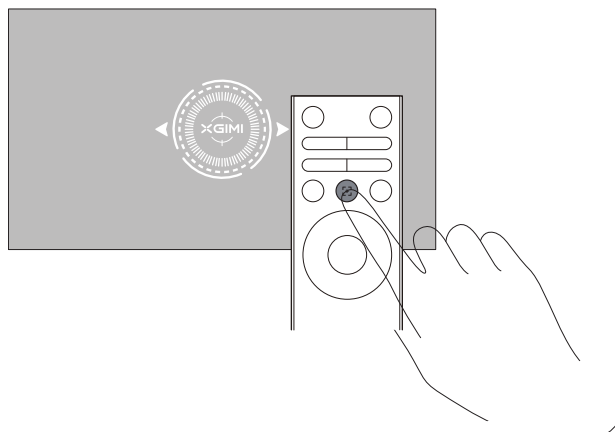


### A távvezérlő párosítása




Vigye a távvezérlőt a készülék 10 cm-es közelébe. Nyomja meg és tartsa lenyomva egyszerre a **D** (←) és a **J** (↑) gombokat — a vezérlő jelzőfénye villogni kezd, és a vezérlő párosítási módba lép (a villogás megkezdése után elengedheti a gombokat). Ha a párosítás sikeres, egy „ding” hangot hall.

Ha a párosítás nem sikerül, 30 másodperc elteltével ismételje meg a fenti lépéseket.

## 9. Fókusz beállítása



Nyomja meg a  gombot az automatikus fókuszálás elindításához.

Tartsa lenyomva a  gombot a kézi fókuszálásra váltáshoz. Az élességet a D-Pad bal/jobbs   gombjainak megnyomásával állíthatja. A beállítás befejezése után nyomjon meg egy tetszőleges gombot a fókuszálás befejezéséhez.

## 10. Rendszerfrissítés

### Online frissítés

Az online frissítés a rendszerbeállításokon keresztül végezhető el.

**Figyelmeztetés:** A készülék üzembe helyezése vagy használata előtt olvassa el a készülék alsó burkolatán található elektromos és biztonsági adatokat.

\* Kérjük, kövesse az aktuális rendszerfunkciókat, amelyek folyamatosan frissülnek.

## 11. Fontos óvintézkedések

- Ne irányítsa az objektívet emberi szembe — a bekapcsolt készülék objektívjéből kilépő erős fény károsíthatja a látást.
- Ne zárja el a légbe-/kivezető nyílásokat — az elzárás megakadályozza a megfelelő hőelvezetést, és károsíthatja a belső elektronikus alkatrészeket.
- Ne tisztítsa az objektívet, amikor a készülék be van kapcsolva — az objektív eltakarása a megvilágított terület felmelegedését okozza, ami olvadáshoz, égéshez vagy tűzhez vezethet.
- Ne tisztítsa az objektívet papírral, kendővel vagy hasonló anyagokkal — ez karcosításokat okozhat az objektíven. Az objektív felületéről a port levegős tisztítófúvóval távolítsa el.
- Ne tisztítsa a készüléket vegyi anyagokkal, tisztítószerekkel vagy vízzel — kerülje az esőt, nedvességet és ásványi anyagokat tartalmazó folyadékokat, amelyek korrodálhatják a nyomtatott áramkört.

- Tartsa a készüléket, annak alkatrészeit és tartozékait gyermekektől távol.
- A készüléket száraz és jól szellőző környezetben használja.
- Ne tárolja a készüléket túlzottan meleg vagy hideg helyen — a szélsőséges hőmérséklet csökkenti az elektronikus alkatrészek élettartamát. A készülék megengedett tárolási és üzemi hőmérséklete 0–40 °C.
- Ne helyezze a készüléket fűtőberendezésekbe (pl. szárító, mikrohullámú sütő) szárítás céljából.
- Ne nyomja össze a készüléket, és ne helyezzen tárgyakat a tetejére/hátuljára — ez a készülék sérülését okozhatja.
- Ne dobja, ne ütögesse, és ne rázza erősen a készüléket — ez a belső nyomtatott áramkör sérülését okozhatja.
- Ne próbálja meg saját maga szétszerelni a készüléket. Probléma esetén forduljon az XGIMI értékesítés utáni szervizéhez.
- Ne javítson saját maga semmilyen terméket. Ha a készülék vagy bármely alkatrésze nem működik megfelelően, forduljon az XGIMI értékesítés utáni szervizéhez, vagy küldje vissza időben javításra.
- A maximális fényerő eléréséhez lépjen a rendszerbeállítások [Fényerő és megjelenítés – Képmód] menüjébe, és váltson [Teljesítmény] módra. Ha a [Teljesítmény] mód engedélyezve van, ügyeljen arra, hogy a környezeti hőmérséklet 5–28 °C között legyen.

**Figyelmeztetés:** A készülék lakókörnyezetben történő üzemeltetése rádiófrekvenciás zavarokat okozhat.

## 12. RS232 parancskészlet

### Kommunikációs beállítások

Paraméter	Érték
Átviteli sebesség	115200
Adatbitek	8
Stopbitek	1
Paritás	Nincs
Folyamvezérlés	Nincs

Parancskeret formátum (minden érték HEX-ben):

[Fejléc] [Hossz] [Utasítás] [Paraméter] [Ellenőrző összeg]

A 2A 2A fejléc az alábbi táblázatokban általános utasítás példaként szerepel.

### Parancsok

#### Jelforrás váltása

Művelet	Fejl.	Hossz	Utas.	Param	Ell.
Váltás HDMI 1-re	2A 2A	02	01	01	04
Váltás HDMI 2-re	2A 2A	02	01	02	05
Váltás USB-re	2A 2A	02	01	14	17

#### Képmód váltása

Művelet	Fejl.	Hossz	Utas.	Param	Ell.
Élénk	2A 2A	02	03	00	05
Film	2A 2A	02	03	01	06
IMAX Enhanced	2A 2A	02	03	02	07
Teljesítmény	2A 2A	02	03	05	0A
TV	2A 2A	02	03	07	0C
Sport	2A 2A	02	03	09	0E
Filmes mód	2A 2A	02	03	1B	20

#### Fényerő beállítása (Fényerő szint 1–10)

Szint	Fejl.	Hossz	Utas.	Param	Ell.
Szint 1	2A 2A	02	05	01	08
Szint 2	2A 2A	02	05	02	09
Szint 3	2A 2A	02	05	03	0A
Szint 4	2A 2A	02	05	04	0B
Szint 5	2A 2A	02	05	05	0C
Szint 6	2A 2A	02	05	06	0D
Szint 7	2A 2A	02	05	07	0E
Szint 8	2A 2A	02	05	08	0F
Szint 9	2A 2A	02	05	09	10
Szint 10	2A 2A	02	05	0A	11

### Gyári beállítások visszaállítása

Művelet	Fejl.	Hossz	Utas.	Param	Ell.
Visszaállítás alkalmazások nélkül	2A 2A	02	06	00	08
Visszaállítás alkalmazások megtartásával	2A 2A	02	06	01	09

### Gombnyomás szimulálása

Gomb	Fejl.	Hossz	Utas.	Param	Ell.
Bekapcsolás	2A 2A	02	07	00	09
Forrás / Egyéni	2A 2A	02	07	08	11
Fel	2A 2A	02	07	09	12
Le	2A 2A	02	07	0A	13
Jobbra	2A 2A	02	07	0B	14
Balra	2A 2A	02	07	0C	15
OK	2A 2A	02	07	0D	16
Vissza	2A 2A	02	07	0E	17
Beállítások	2A 2A	02	07	0F	18
Főoldal	2A 2A	02	07	10	19
Hangerő +	2A 2A	02	07	11	1A
Hangerő –	2A 2A	02	07	12	1B
Auto fókusz	2A 2A	02	07	13	1C
Kézi fókusz	2A 2A	02	07	14	1D
Némítás	2A 2A	02	07	15	1E

### Felébresztés

Művelet	Fejl.	Hossz	Utas.	Paraméter	Ell.
Felébresztés készenlétből	2A 2A	07	09	77 61 68 65 75 70	9D

### Képernyő be-/kikapcsolása

Művelet	Fejl.	Hossz	Utas.	Param	Ell.
Képernyő kikapcsolása	2A 2A	02	0D	00	0F
Képernyő bekapcsolása	2A 2A	02	0D	01	10

### Magas frissítési frekvencia mód beállítása

Művelet	Fejl.	Hossz	Utas.	Param	Ell.
Kikapcsolás	2A 2A	02	0E	00	10
Bekapcsolás — Alap	2A 2A	02	0E	01	11
Extrém sebesség	2A 2A	02	0E	02	12

### Hőmérséklet állapota

Lekérdezés:

Művelet	Fejl.	Hossz	Utas.	Param	Ell.
Hőmérséklet állapot lekérdezése	2A 2A	02	13	00	15

Válasz (a fenti lekérdezés elküldése után):

<b>Állapot</b>	<b>Fejl.</b>	<b>Hossz</b>	<b>Utas.</b>	<b>Param</b>	<b>Ell.</b>
Normál	2A 2A	03	13	01 00	17
Magas hőmérséklet figyelmeztetés	2A 2A	03	13	01 01	18
Leállítás — magas hőmérséklet	2A 2A	03	13	01 02	19
Leállítás — alacsony hőmérséklet	2A 2A	03	13	01 03	1A
Hőmérséklet-érzékelő hiba	2A 2A	03	13	01 04	1B

Distributor  
 Sunnysoft s.r.o.  
 Kovanecká 2390/1a  
 190 00, Praha 9 - Libeň  
[www.sunnysoft.cz](http://www.sunnysoft.cz)